

INFORMACIÓN DE SERVICIO

Si usted necesita asesoramiento técnico, reparación, o una verdadera fábrica piezas de recambio, contacto con el fabricante en 1-877-571-2391.

UNA GARANTÍA LIMITADA DEL AÑO PARA USO EN EL HOGAR

El fabricante garantiza este producto contra defectos en materiales y mano de obra durante un período de UN (1) AÑO desde la fecha de compra por el usuario final comprador ("período de Garantía").

Si hay un defecto y una reclamación válida es recibido dentro del periodo de garantía, el producto defectuoso puede ser reemplazado o reparado en las siguientes maneras: (1) Devolver el producto al fabricante de reparación o sustitución de fabricante opción. Prueba de compra puede ser requerida por el fabricante. (2) Devolver el producto al minorista donde producto fue comprado por un intercambio (siempre que la tienda es una participación minorista). Regresa al minorista debe hacerse dentro del plazo del minorista, política de retorno de intercambios sólo (generalmente de 30 a 90 días después de la venta). Prueba de compra puede ser necesaria. Por favor consulte con el minorista para su regreso específicas política sobre rendimientos que están fuera del plazo establecido para el intercambio.

Esta garantía no se aplicará a los accesorios, bulbos, fusibles y baterías; defectos resultantes de desgaste normal; accidentes; daños y perjuicios sufridos durante el envío; alteraciones; el uso no autorizado o reparación; abandono; mal uso; abuso; y no seguir las instrucciones de cuidado y mantenimiento del producto.

Esta garantía le da, el original comprador minorista, determinados derechos jurídicos y puede tener otros derechos que varían de estado a estado o provincia a provincia. Este producto no está destinado para uso comercial.

Termine por favor la tarjeta de registro del producto y vuelva en el plazo de 30 días de la compra del producto a: Baccus Global LLC, 595 S. Federal Highway, Suite 210, Boca Raton, FL 33432. **Baccus Global LLC, discado gratuito: (877) 571-2391.**

ESPECIFICACIONES

Bombillo: Bulbo de 3 vatios LED
Fuente de energía: 4 baterías alcalinas del "AA" (puede ser vendido por separado)

Importados por Baccus Global LLC, 595 S. Federal Highway, Suite 210, Boca Raton, FL 33432
www.Baccusglobal.com • 1-877-571-2391

BLACK & DECKER®

ULTRABRIGHT LED SPOTLIGHT INSTRUCTION MANUAL



Catalog Number SL3WAKB

Thank you for choosing Black & Decker!
Go to www.Baccusglobal.com
to register your new product.

PLEASE READ BEFORE RETURNING THIS PRODUCT FOR ANY REASON:

If you have a question or experience a problem with your purchase, go to
[HTTP://WWW.BACCUSGLOBAL.COM](http://WWW.BACCUSGLOBAL.COM)
for instant answers 24 hours a day.

If you can't find the answer or do not have access to the internet,
call 1-877-571-2391 from 9 a.m. to 5 p.m. EST, Mon. – Fri. to speak with an agent.

Please have the catalog number available when you call.

SAVE THIS MANUAL FOR FUTURE REFERENCE.

Cat. # SL3WAKB
Copyright © 2012 Baccus Global LLC

June 2012
Printed in China

READ ALL INSTRUCTIONS

⚠ **WARNING:** Read all instructions before operating spotlight. Failure to follow all instructions listed below may result in electric shock, fire and/or serious injury.

SAFETY GUIDELINES / DEFINITIONS

⚠ **DANGER:** Indicates an imminently hazardous situation which, if not avoided, will result in death or serious injury.

⚠ **WARNING:** Indicates a potentially hazardous situation which, if not avoided, could result in death or serious injury.

⚠ **CAUTION:** Indicates a potentially hazardous situation which, if not avoided, may result in minor or moderate injury.

CAUTION: Used without the safety alert symbol indicates potentially hazardous situation which, if not avoided, may result in property damage.

RISK OF UNSAFE OPERATION. When using tools or equipment, basic safety precautions should always be followed to reduce the risk of personal injury. Improper operation, maintenance or modification of tools or equipment could result in serious injury and property damage. There are certain applications for which tools and equipment are designed. Manufacturer strongly recommends that this product NOT be modified and/or used for any application other than for which it was designed. Read and understand all warnings and operating instructions before using any tool or equipment.

IMPORTANT SAFETY INSTRUCTIONS

⚠ **WARNING: TO REDUCE THE RISK OF ELECTRIC SHOCK:**

- Do not put light in water or other liquid. Do not place or store appliance where it can fall or be pulled into a tub or sink.
- Keep light lamp away from materials that may burn.
- Do not clean this appliance with a water spray or the like.

⚠ **CAUTION: TO REDUCE THE RISK OF INJURY OR PROPERTY DAMAGE:**

- 3W LED gets hot quickly. Do not touch hot lens, guard or enclosure.
- Do not drop or throw spotlight. It contains glass and alkaline batteries.
- Keep sharp objects away from lens — it is glass and can break.

• **AVOID DANGEROUS ENVIRONMENTS:**

- Don't use the light in damp or wet locations. This unit is NOT waterproof. Do not immerse light in water or other liquids.
- Do not operate the light near flammable liquids or in gaseous or explosive atmospheres. Internal sparks may ignite fumes causing personal injury.
- Do not expose this unit to extremely high temperatures, flames or sparks.

• **TO REDUCE THE RISK OF INJURY,** close supervision is necessary when the light is used near children.

• **STORE IDLE APPLIANCES INDOORS.** When not in use, appliances should be stored indoors in dry and high or locked-up places – out of reach of children.

• **Use of accessories and attachments.** Use only attachments recommended or sold by the manufacturer.

• **CHECK DAMAGED PARTS.** Before further use of the light, a guard or other part that is damaged should be carefully checked to determine that it will operate properly and perform its intended function. A part that is damaged should be properly repaired or replaced by manufacturer unless otherwise indicated elsewhere in this instruction manual. Have defective switches replaced by manufacturer. Do not use tool if switch does not turn it on and off.

• Do not operate this unit with a missing or damaged lens.

• Do not touch the LED surface at any time.

- Never look directly into the light or shine the light into another person's eyes.
- Do not disassemble the main body of the unit. Other than the 4 "AA" size dry cell batteries, there are no user-replaceable parts.

⚠ **WARNING: Batteries can explode, or leak, and can cause injury or fire. To reduce this risk:**

- Carefully follow all instructions and warnings on the battery label and package.
- Always insert batteries correctly with regard to polarity (+ and –), marked on the battery and the equipment.
- Do not short battery terminals.
- Do not charge batteries.
- Do not mix old and new batteries. Replace all of them at the same time with new batteries of the same brand and type.
- Remove dead batteries immediately and dispose of per local codes.
- Do not dispose of batteries in fire.
- Keep batteries out of reach of children.
- Remove batteries if the device will not be used for several months.

"Transporting batteries can possibly cause fires if the battery terminals inadvertently come in contact with conductive materials such as keys, coins, hand tools and the like. The US Department of Transportation Hazardous Material Regulations (HMR) actually prohibit transporting batteries in commerce or on airplanes (i.e. packed in suitcases and carryon luggage) UNLESS they are properly protected from short circuits. So when transporting individual batteries, make sure that the battery terminals are protected and well insulated from materials that could contact them and cause a short circuit."

SAVE THESE INSTRUCTIONS

INTRODUCTION

Congratulations on purchasing your new spotlight. Read this Instruction Manual and follow the instructions carefully before using your new spotlight.

FEATURES

- Ultra-bright 3 watt LED beam
- Powered by four (4) "AA" alkaline dry cell batteries (may be sold separately)
- Hi/Low settings extend runtime
- Comfortable pistol grip
- Low battery voltage LED indicator
- Trigger lock

Controls and Functions



- 1. 3 watt LED bulb
- 2. Rubber Bezel
- 3. On/Off Trigger
- 4. Low Battery Voltage LED Indicator
- 5. End Cap
- 6. Trigger Lock

- 7. Pistol Grip Handle
- 8. Battery Compartment containing four (4) "AA" alkaline dry cell batteries (may be sold separately)
- 9. Ribs (align and fit into the two corresponding grooves in the end cap)
- 10. End Cap detail showing grooves

POWER SUPPLY

The unit is powered by four "AA" alkaline dry cell batteries (may be sold separately). You must install the batteries (following the directions in the next paragraph) before first use and whenever the Low Battery Voltage LED Indicator flashes red to indicate that battery power is low.

Unscrew the end cap on the back of the unit (counter-clockwise) and remove it. Insert batteries as described in compartment, observing the cautions that follow. Replace the end cap on the unit by first aligning the two grooves of end cap to fit over the two ribs in the battery compartment; then screwing the end cap in a clockwise direction to secure. Do NOT overtighten.

Note: Use only "AA" alkaline dry cell batteries in this unit.

CAUTIONS

- When replacing the "AA" alkaline dry cell batteries: DO NOT mix old and new batteries. Always insert batteries correctly with regard to polarity (+ and -), marked on the battery and the battery compartment. Remove dead batteries immediately and dispose of per local codes.
- Follow all warnings regarding batteries in the Important Safety Instructions section of this manual.

OPERATING INSTRUCTIONS

Operating the Spotlight

The On/Off Trigger turns the unit on and off, and is also used to choose either the high or low brightness setting.

1. Press and hold the On/Off Trigger once to use the spotlight in its high (brightest) setting.
2. Release the On/Off Trigger to turn the unit off.

or

1. Press the On/Off Trigger twice, then hold the Trigger, to use the spotlight in its low (dimmiest) setting.
2. Release the On/Off Trigger to turn the unit off.

Using the Trigger Lock

To lock the spotlight in the on position, press the On/Off Trigger once (brightest setting) or twice (dimmiest setting) and hold, then press the Trigger Lock to the locked position. The spotlight will stay on until the Trigger Lock is pressed to the unlocked position and the On/Off Trigger is released.

If the On/Off Trigger is released when the Trigger Lock is pressed to the locked position, the spotlight will be locked in the off position. To turn the spotlight on again, press the Trigger Lock to the unlocked position before pressing the On/Off Trigger.

TROUBLESHOOTING

Problem	Solution
Light will not operate	<ol style="list-style-type: none"> 1. The End Cap may be loose. Screw the End Cap clockwise to secure. Do not over-tighten. 2. The batteries may be completely discharged. Replace the batteries following the directions given in this manual. 3. If the light does not operate after replacing the batteries and tightening the back cover, contact manufacturer at (877) 571-2391.

CARE AND MAINTENANCE

Never submerge the unit in liquids of any kind. If the unit gets dirty, gently clean the outer surfaces of the closed body casing with a soft cloth moistened with a mild solution of water and detergent.

Except for the batteries, there are no user-serviceable parts inside. Contact the manufacturer if any components have become worn or broken.

Safe Battery Disposal

Refer to the Safety Warnings in the front of this Instruction Manual when selecting and replacing batteries. Always dispose of used batteries properly.

⚠ WARNING: TO REDUCE THE RISK OF INJURY/EXPLOSION:

- Do not dispose of batteries in fire as this may result in an explosion.
- Do not expose the unit containing batteries to fire or intense heat as it may explode.

ACCESSORIES

Recommended accessories for use with your tool are available from the manufacturer. If you need assistance regarding accessories, please contact the manufacturer at (877) 571-2391.

⚠ WARNING: The use of any accessory not recommended for use with this appliance could be hazardous.

SERVICE INFORMATION

Whether you need technical advice, repair, or genuine factory replacement parts, contact the manufacturer at 1-877-571-2391.

FULL ONE-YEAR HOME USE WARRANTY

The manufacturer warrants this product against defects in materials and workmanship for a period of ONE (1) YEAR from the date of retail purchase by the original end-user purchaser ("Warranty Period").

If there is a defect and a valid claim is received within the Warranty Period, the defective product can be replaced or repaired in the following ways: (1) Return the product to the manufacturer for repair or replacement at manufacturer's option. Proof of purchase may be required by manufacturer. (2) Return the product to the retailer where product was purchased for an exchange (provided that the store is a participating retailer). Returns to retailer should be made within the time period of the retailer's return policy for exchanges only (usually 30 to 90 days after the sale). Proof of purchase may be required. Please check with the retailer for their specific return policy regarding returns that are beyond the time set for exchanges.

This warranty does not apply to accessories, bulbs, fuses and batteries; defects resulting from normal wear and tear, accidents; damages sustained during shipping; alterations; unauthorized use or repair; neglect, misuse, abuse; and failure to follow instructions for care and maintenance for the product.

This warranty gives you, the original retail purchaser, specific legal rights and you may have other rights which vary from state to state or province to province. This product is not intended for commercial use.

Please complete the Product Registration Card and return within 30 days from purchase of the product to: Baccus Global LLC, 595 S. Federal Highway, Suite 210, Boca Raton, FL 33432. **Baccus Global LLC, toll-free number: 1-877-571-2391.**

SPECIFICATIONS

Bulb: 3 watt LED bulb
Power source: 4 "AA" alkaline batteries (may be sold separately)

Imported by Baccus Global LLC, 595 S. Federal Highway, Suite 210, Boca Raton, FL 33432
www.Baccusglobal.com • 1-877-571-2391

BLACK & DECKER®

MANUAL DE INSTRUCCIONES DEL LINTERNA IMPERMEABLE DE 3W LED



Catalog Number SL3WAKB

**¡Gracias por elegir Black & Decker!
Visite www.Baccusglobal.com
para registrar su nuevo producto.**

LEA EL MANUAL ANTES DE DEVOLVER ESTE PRODUCTO POR CUALQUIER MOTIVO:

Si tiene una consulta o algún inconveniente con su producto, visite
[HTTP://WWW.BACCUSGLOBAL.COM](http://WWW.BACCUSGLOBAL.COM)

para obtener respuestas instantáneas las 24 horas del día.

Si no encuentra la respuesta o no tiene acceso a Internet, llame al 1-877-571-2391 de
lunes a viernes de 9 a.m. a 5 p.m. hora del este para hablar con un agente.

Cuando llame, tenga a mano el número de catálogo.

CONSERVE ESTE MANUAL PARA FUTURAS CONSULTAS.

Nº de Catálogo: SL3WAKB
Copyright © 2012 Baccus Global

Junio 2012
Impreso en China

LEA LAS INSTRUCCIONES

⚠ **ADVERTENCIA:** Lea todas las instrucciones antes de operar el linterna. El incumplimiento de todas las instrucciones enumeradas a continuación puede provocar una descarga eléctrica, un incendio o lesiones graves.

NORMAS DE SEGURIDAD / DEFINICIONES

⚠ **PELIGRO:** Indica una situación de peligro inminente que, si no se evita, provocará la muerte o lesiones graves.

⚠ **ADVERTENCIA:** Indica una situación de peligro inminente que, si no se evita, provocará la muerte o lesiones graves.

⚠ **PRECAUCIÓN:** Indica una situación de peligro potencial que, si no se evita, puede provocar lesiones leves o moderadas.

PRECAUCIÓN: Utilizado sin el símbolo de alerta de seguridad indica una situación de peligro potencial que, si no se evita, puede provocar daños en la propiedad.

RIESGO DE OPERACIÓN INSEGURA. Cuando se utilizan herramientas o equipos, siempre se deben respetar las precauciones de seguridad para reducir el riesgo de lesiones personales. La operación, el mantenimiento o la modificación incorrectos de herramientas o equipos pueden provocar lesiones graves y daños a la propiedad. Las herramientas y los equipos están diseñados para determinados usos. Fabricante recomienda encarecidamente que NO se modifique este producto y que NO se utilice para ningún otro uso que aquél para el que fue diseñado. Lea y comprenda todas las instrucciones operativas y las advertencias antes de utilizar cualquier herramienta o equipo.

INSTRUCCIONES IMPORTANTES SOBRE SEGURIDAD

⚠ **ADVERTENCIA: PARA REDUCIR EL RIESGO DE DESCARGA ELÉCTRICA:**

- No ponga el luz en el agua o el otro líquido. No coloque ni almacene la aplicación donde puede bajar o ser tirado en una tina o un fregadero.
- Cargue (y utilice en modo corded) dentro solamente. No esponga el cargador al agua o cualquier otro líquido.
- No limpie el luz de la barra con una aspersión de agua o similares.

⚠ **PRECAUCIÓN: PARA REDUCIR EL RIESGO DE LESIONES O DAÑOS A LA PROPIEDAD:**

- 3W LED consigue caliente rápidamente. No toque la lente, el protector o el recinto caliente.
- No caiga ni lance el linterna. Contiene los acumuladores de cristal y alcalinos.
- No permita que los objetos agudos entren en contacto con la lente - es de cristal y puede romperse.
- **EVITE LOS AMBIENTES PELIGROSOS:**
 - No utilice la luz en localizaciones húmedas o mojadas. Esta unidad NO es impermeable. No sumerja el luz en agua u otros líquidos.
 - No funcione el luz cerca de líquidos inflamables o en atmósferas gaseosas o explosivas. Las chispas internas pueden encender los humos que causan daños corporales.
 - No esponga esta unidad extremadamente a las temperaturas altas, a las llamas o a las chispas.
- **REDUCIR EL RIESGO DE LESIÓN,** la supervisión cercana es necesaria cuando una aplicación se utiliza cerca de niños.
- **ALMACENE LAS APLICACIONES OCIOSAS DENTRO.** Cuando son paradas, las aplicaciones se deben almacenar dentro en los lugares secos y altos o inmovilizados - fuera del alcance de niños.
- **USO DE ACCESORIOS Y DE ACCESORIOS.** Utilice solamente los accesorios recomendados o vendidos por el fabricante.
- **VERIFIQUE QUE NO HAYA PIEZAS DAÑADAS.** Antes de volver a utilizar la luz, se debe controlar cualquier protección u otra pieza que esté averiada para determinar si funcionará correctamente y realizará la función para la que fue diseñada. Una parte que se daña que debe ser reparado o ser substituido correctamente por el fabricante a menos que se indicare contrariamente a otra parte en este manual de la instrucción. Haga interruptores defectuosos substituir por el fabricante. No utilice la herramienta si el interruptor no le da vuelta por intervalos.

- No funcione esta unidad con una lente que falta o dañada.
- No toque la superficie del LED en cualquier momento.
- No funcione el luz sin la lente en el lugar.
- No desmonte el cuerpo principal de la unidad. Con excepción de las 4 baterías de la pila seca del tamaño del "AA", no hay piezas usuario-reemplazables.

⚠ **ADVERTENCIA: Las baterías pueden estallar, o escape, y pueden causar lesión o el fuego. Para reducir este riesgo:**

- Siga cuidadosamente todas las instrucciones y advertencias en la etiqueta de la batería y empaquételos.
- Inserte siempre las baterías correctamente con respecto a la polaridad (+ y -), marcada en la batería y el equipo.
- No ponga en cortocircuito los terminales de la batería.
- No cargue las baterías.
- No mezcle las baterías viejas y nuevas. Sustituya todos en el mismo tiempo por las baterías nuevas de la misma marca de fábrica y mecanografía.
- Quite las baterías muertas inmediatamente y disponga por códigos locales.
- No disponga de las baterías en fuego.
- Baterías de la subsistencia fuera del alcance de niños.
- Quite las baterías si el dispositivo no es utilizado por varios meses.

"El transporte de las baterías puede causar posiblemente los fuegos si los terminales de la batería vienen inadvertidamente en contacto con los materiales conductores tales como llaves, monedas, herramientas de la mano y similares. El departamento de los E.E.U.U. de las regulaciones materiales peligrosas del transporte (HMR) prohíbe realmente el transportar de las baterías en comercio o en los aeroplanos (es decir embalado en maletas y equipaje del carryon) A MENOS QUE se protejan correctamente contra los circuitos cortos. Tan al transportar las baterías individuales, cerciórese de que los terminales de la batería están protegidos y aislados bien de los materiales que podrían entrarlos en contacto con y causan un cortocircuito."

CONSERVE ESTAS INSTRUCCIONES

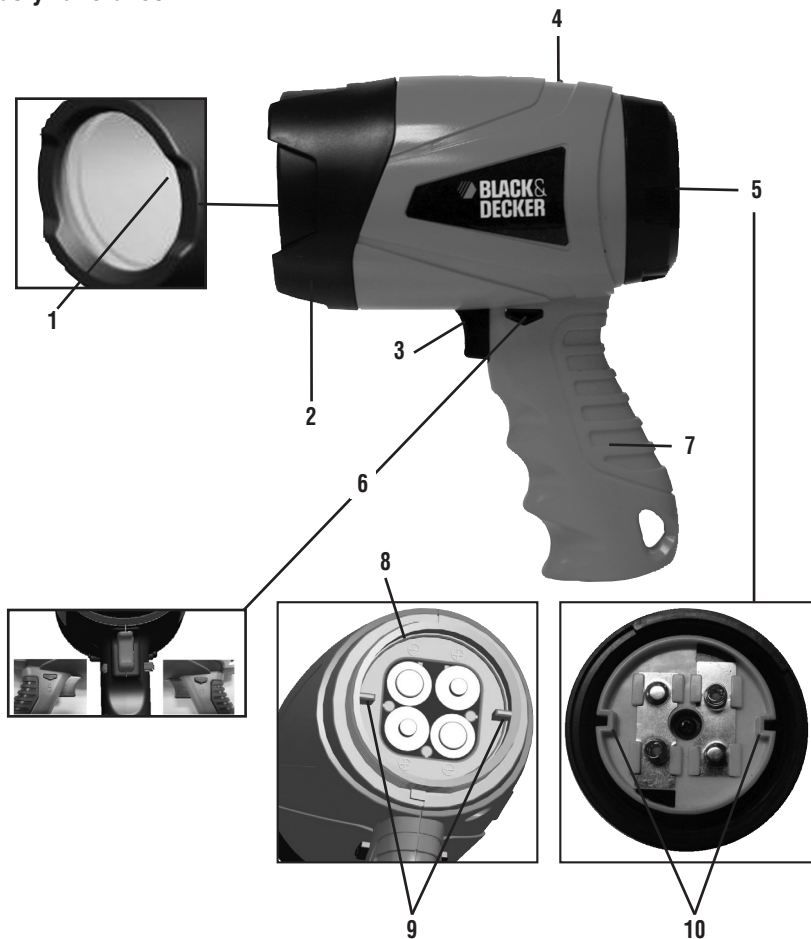
INTRODUCCIÓN

Felicitaciones por adquirir su nuevo linterna. Lea el manual de instrucción y siga las instrucciones cuidadosamente antes de utilizar su nuevo linterna.

CARACTERÍSTICAS

- Viga ultra-brillante de 3 vatios LED
- Funcionamientos en cuatro (4) baterías alcalinos del "AA" (puede ser vendido por separado)
- Los ajustes altos/bajos prolongan tiempo de pasada
- Cómoda asa tipo pistola
- Indicador LED bajo del voltaje de la batería
- Cerradura del disparador

Mandos y funciones



1. Bulbo de 3 vatios LED
2. Bisel de goma
3. Disparador de encendido/apagado
4. Indicador LED del voltaje bajo de la batería
5. Casquillo de extremo
6. Cerradura del disparador
7. Asa tipo pistola para agarrar
8. Compartimiento de batería que contiene cuatro (4) baterías alcalinas de la pila seca del "AA" (puede ser vendido por separado)
9. Costillas (alinee y quepa en los dos surcos correspondientes en el casquillo de extremo)
10. Detalle del casquillo de extremo que demuestra surcos

FUENTE DE ENERGÍA

La unidad es accionada por tres baterías alcalinas de la pila seca del "AA" (suministradas). Usted debe instalar las baterías (que siguen las direcciones en el párrafo siguiente) antes del primer uso y siempre que el indicador LED del voltaje bajo de la batería destelle rojo para indicar que la energía de batería es baja.

Desatornille el casquillo de extremo en la parte posterior de la unidad (a la izquierda) y quítelo. Inserte las baterías como descrito en el compartimiento, observando las precauciones que siguen. Sustituya el casquillo de extremo en la unidad primero alineando los dos surcos del casquillo de extremo para caber sobre las dos costillas en el compartimiento de batería; entonces atornillar el casquillo de extremo en una dirección a la derecha para asegurar. **NO** sea aprietan demasiado.

Nota: Utilice solamente las baterías alcalinas de la pila seca de "AA" en esta unidad.

PRECAUCIONES

- Al substituir las baterías alcalinas de la pila seca del "AA": No mezcle las baterías viejas y nuevas. Inserte siempre las baterías correctamente con respecto a la polaridad (+ y -), marcada en la batería y el equipo. Quite las baterías muertas inmediatamente y disponga por códigos locales.
- Siga todas las advertencias con respecto a las baterías en la sección "instrucciones importantes sobre seguridad" de este manual.

INSTRUCCIONES PARA EL FUNCIONAMIENTO

Funcionamiento del linterna

El disparador con./desc. da vuelta a la unidad por intervalos, y también se utiliza para elegir el ajuste alto o bajo del brillo.

1. Presione y lleve a cabo el disparador con./desc. una vez para utilizar el proyector en su ajuste (más brillante) alto.
2. Lance el disparador con./desc. para apagar la unidad.

0

1. Presione el disparador con./desc. dos veces, después lleve a cabo el disparador, para utilizar el proyector en su ajuste (más débil) bajo.
2. Lance el disparador con./desc. para apagar la unidad.

Usando la cerradura del disparador

Para trabar el proyector en la posición de trabajo, presione el disparador con./desc. una vez (el ajuste más brillante) o dos veces (el ajuste más débil) y sostenga, después presione la cerradura del disparador a la posición bloqueada. El proyector permanecerá encendido hasta que la cerradura del disparador se presione a la posición abierta y se lanza el disparador con./desc.

Si se lanza el disparador con./desc. cuando la cerradura del disparador se presiona a la posición bloqueada, el proyector será trabado en la posición de reposo. Para encender el proyector otra vez, presione la cerradura del disparador a la posición abierta antes de presionar el disparador con./desc.

Detección de problemas

Problema	Solución
La unidad no funciona	<ol style="list-style-type: none"> 1. El tornillo casquillo de extremo puede ser flojo. Atornille el casquillo de extremo a la derecha para asegurar. No apriete demasiado. 2. La batería puede estar descargada por completo. Sustituya las baterías que siguen las direcciones dadas en este manual. 3. Si la luz no funciona después de substituir las baterías y de apretar la contraportada, entre en contacto con el fabricante en (877) 571-2391.

CUIDADO Y MANTENIMIENTO

Nunca sumerja la unidad en líquidos de la clase. Si la unidad consigue sucia, limpie suavemente las superficies externas de la cubierta cerrada del cuerpo con un paño suave humedecido con una solución suave del agua y del detergente.

A excepción de las baterías, no contiene piezas serviables por el usuario. Entre en contacto con el fabricante si algunos componentes se han usado o se han roto.

Disposición segura de la batería

Refiera a las advertencias de seguridad en el frente de este manual de instrucción al seleccionar y substituyendo las baterías. Disponga siempre de las baterías usadas correctamente.

⚠ ADVERTENCIA: PARA REDUCIR EL RIESGO DE LESIÓN/DE LA EXPLOSIÓN:

- No disponga de las baterías en fuego como esto puede dar lugar a una explosión.
- No exponga la unidad que contiene las baterías al fuego o al calor intenso como puede estallar.

ACCESORIOS

Los accesorios recomendados para su uso con su cargador están disponibles desde el fabricante. Si necesita asistencia en relación con los accesorios, llame al: 1-877-571-2391.

⚠ ADVERTENCIA: El uso de cualquier accesorio no recomendado para el uso con esta aplicación podía ser peligroso.